



Rapidi Serie Pony/2

ErP **Classe energetica****B**

SERIE 10/2



Gli scaldacqua elettrici murali ad accumulo "rapidi" sono ideali per produrre, in modo rapido ed economico, piccole quantità d'acqua. L'installazione può avvenire sopra e sotto lavello (30 litri solo sopra).

- Caldaia in acciaio vetroporcellanato "Blue Glass 4753" con metodo flow-coating (850°C) omologato WRAS (BS6920-1) e KTW-BWGL secondo le specifiche UBA (German Environmental Agency)
- Attacchi da 1/2", con interasse 100 mm.
- Coibentazione in gusci prestampati in materiale isolante ad alta densità: isolamento termico e risparmio energetico
- Anodo di magnesio integrato
- Calottina protezione parti elettriche IPX5

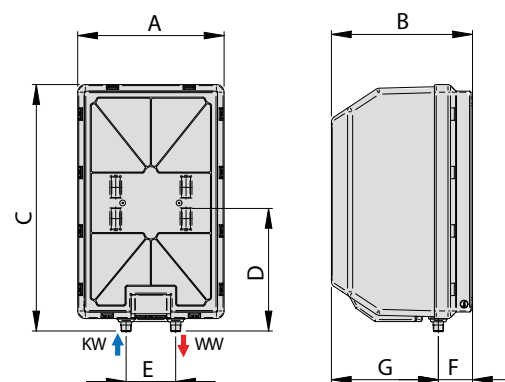
GARANZIA:

- 2 ANNI SUL SERBATOIO
- 2 ANNI SUI COMPONENTI

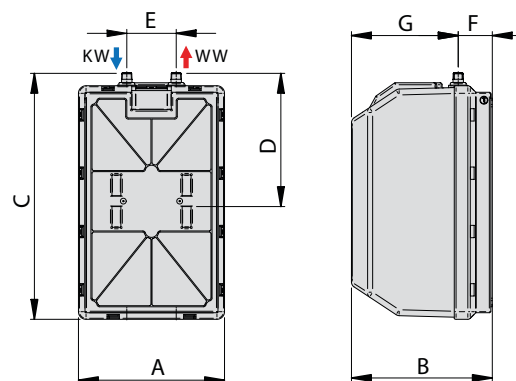


DATI TECNICI	Serie	PONY				
	Modello	10/2	10/2 s	15/2	15/2 s	30/2
	Codice	171513	171514	171515	171516	171517
Capacità	l	10	10	15	15	30
Potenza	kW	1,2	1,2	1,2	1,2	1,2
Tensione	V~	230	230	230	230	230
Tempo di riscaldamento (ΔT50 °C)	min.	30	30	46	46	92
ErP Classe energetica		B	B	B	B	C
ErP Profilo di carico		XXS	XXS	XXS	XXS	S
Temp. max. di esercizio	°C	75	75	75	75	75
Pres. max. esercizio	MPa	0,8	0,8	0,8	0,8	0,8
Peso netto	kg	6,0	6,0	7,5	7,5	10,0
Attacchi idraulici (KW-WW)	G	1/2"	1/2"	1/2"	1/2"	1/2"

Versione sopra lavello 10-15-30



Versione sotto lavello 10-15s



Quote dim.	U.M.	A	B	C	D	E	F	G
10/10s	mm	261/261	251/251	450/450	228/250	100/100	62/62	189/189
15/15s	mm	296/296	285/285	498/498	248/270	100/100	69/69	216/216
30	mm	366	355	568	384	100	89	266

Nota: s = Versione sottolavello